

# 令和元年 第21回日本ハム杯・茨城県学童野球県南地区予選組合せ

〔取手・龍ヶ崎・牛久〕

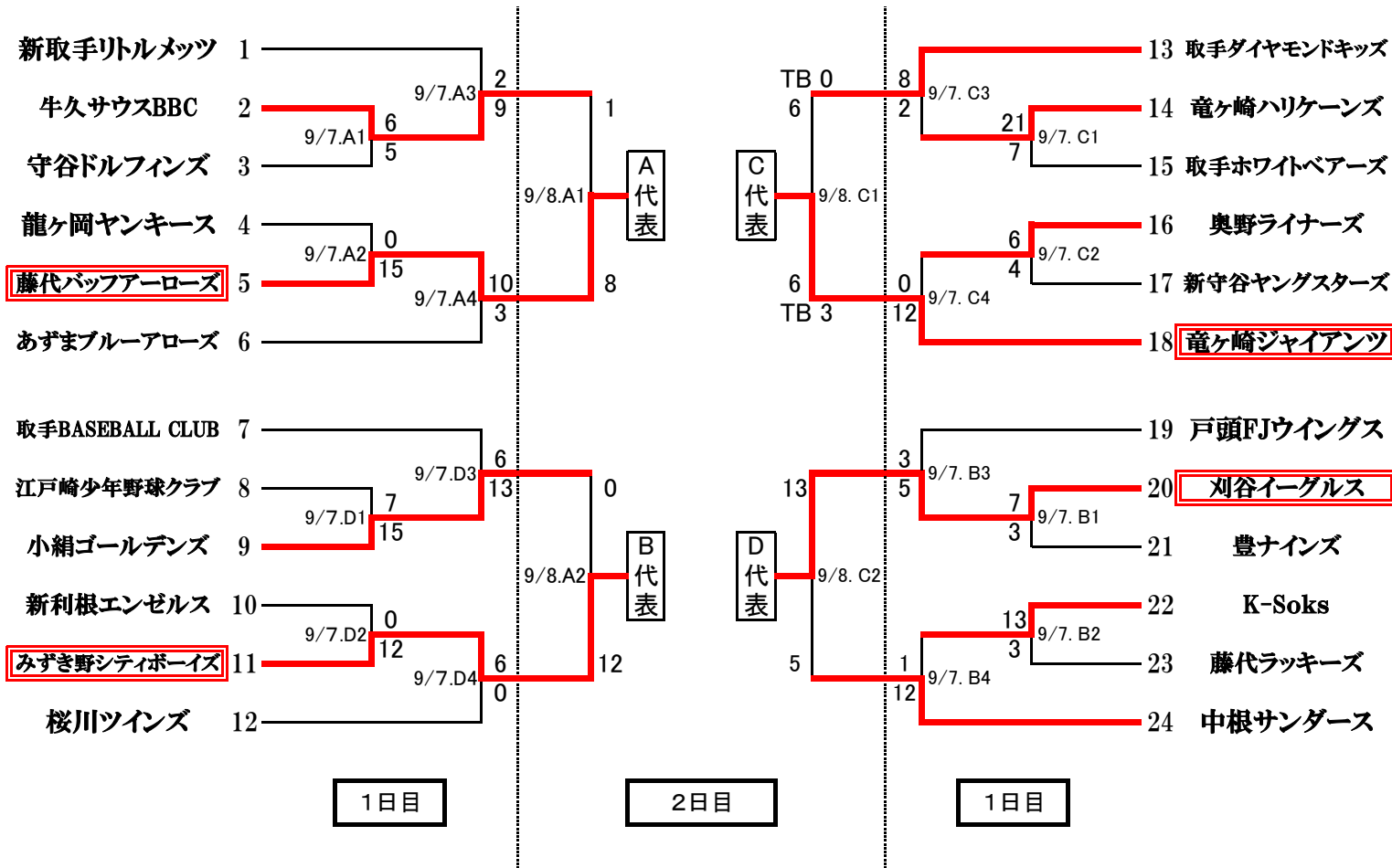
### 【会場案内】

A面：稲敷市新利根球場

B面：取手藤代球場

C面：龍ヶ崎市たつこの球場

D面：新利根多目的A面



| ■会場担当支部 |        |           |        |        |
|---------|--------|-----------|--------|--------|
|         | A.新利根  | B.多目的     | C.たつこの | D.取手藤代 |
| 9/7     | 牛久     | 牛久/取手/龍ヶ崎 | 龍ヶ崎    | 取手     |
| 9/8     | 牛久/龍ヶ崎 |           | 龍ヶ崎/取手 |        |
| 9/14    | 牛久/龍ヶ崎 |           |        |        |

### ★試合結果速報

1. <http://www.ushiku-shimin.jp>  
(牛久野球連盟・最新情報)
2. 取手野球連盟のHPを参照して下さい。

| 試合開始予定時刻     |        |      |
|--------------|--------|------|
| 9/7<br>(1日目) | ①08:30 | 試合決定 |
|              | ②10:00 | 6:30 |
|              | ③11:30 |      |
|              | ④13:00 |      |
|              | ⑤      |      |
| 9/8<br>(2日目) | ①09:00 | 試合決定 |
|              | ②10:30 | 6:30 |
|              | ③12:00 |      |